



РУКОВОДСТВО

по эксплуатации Mi Roborock Sweep One

Спасибо за выбор нашего устройства!

Smart робот, оснащенный высокоточным лазерным датчиком.

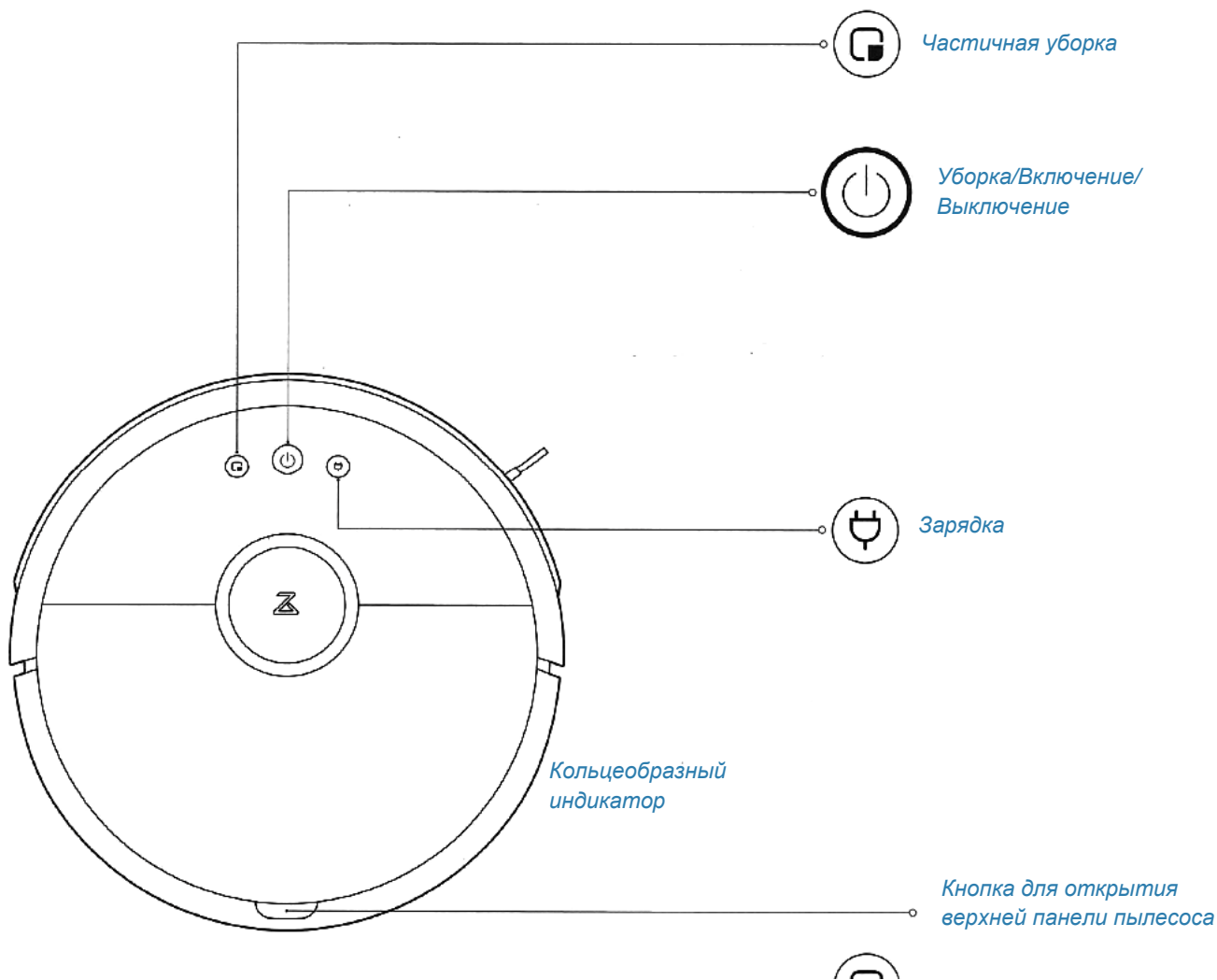
Пылесос самостоятельно определяет маршрут уборки, выполняет последовательную уборку всей площади помещения и характеризуется высокой производительностью. Сначала устройство подметает пол, а затем вбирает в себя все посторонние предметы. Мощность втягивания пыли и посторонних предметов составляет 2000 Па. Одновременно пылесос оснащен многими датчиками и мощной системой преодоления препятствий, поэтому устройство легко подстраивается к обстановке в помещении и выбирает оптимальную траекторию движения. По окончании уборки робот автоматически возвращается на док-станцию.

С помощью мобильного приложения «MiJia» вы можете проверять траекторию уборки и статус работы робота в режиме реального времени, а также настроить зону уборки и воспользоваться дистанционным управлением устройства.

Сделайте свою жизнь более комфортной. Освободите себя от будничной домашней работы и наслаждайтесь жизнью.

Приятного использования!

Ознакомление с устройством



Частичная уборка

- Нажмите на кнопку для включения функции частичной уборки помещения. Уборка помещения / выключение и включения устройства
- Нажмите кнопку для включения функции уборки.
- Нажмите и удерживайте кнопку для включения или выключения устройства.

Кольцеобразный индикатор

- Белый цвет: уровень заряда > 20%;
- Красный цвет: уровень заряда < 20%;
- Мигающий индикатор: в режиме подзарядки или во включенном режиме;
- Быстро мигающий красный: неисправность.

Зарядка

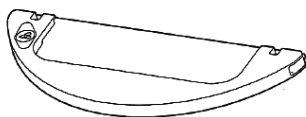
- Нажмите кнопку для подзарядки.

Примечание: во время уборки, зарядки или частичной уборки нажмите на любую кнопку для остановки устройства на паузу.

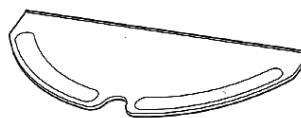
Сброс настроек Wi-Fi

Одновременно нажмите и удерживайте в течение 3 секунд кнопки уборки и подзарядки.

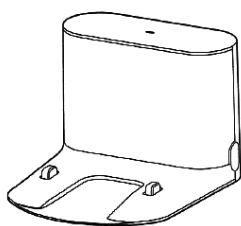
Список деталей



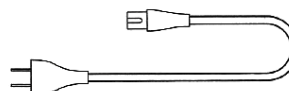
Резервуар для воды



Модуль для влажной уборки

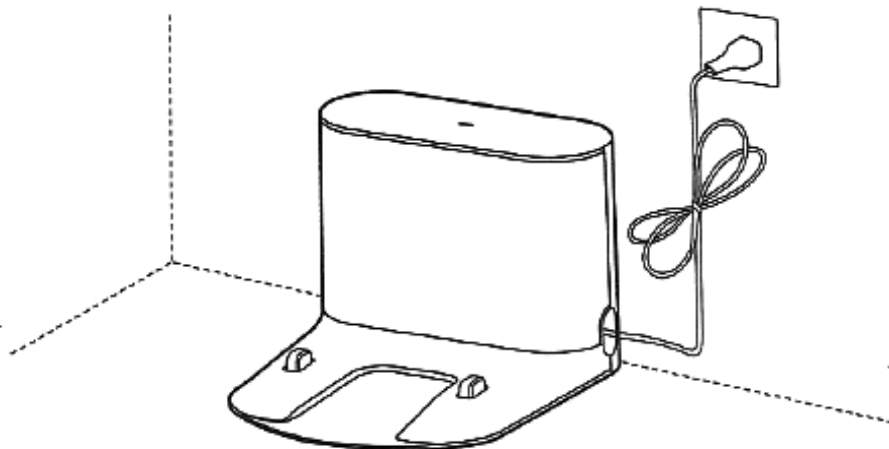


Док-станция



Кабель питания

Установка

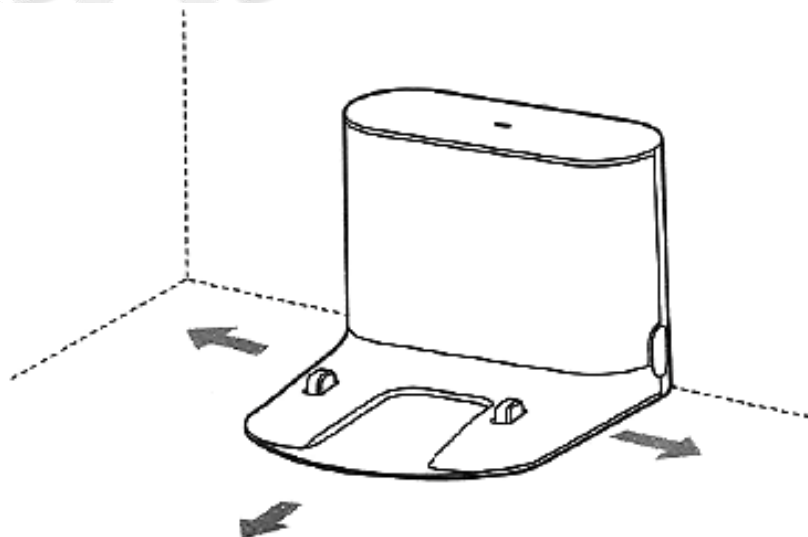


Подключите кабель питания, лишний кабель сверните и закрепите специальной проволокой.

Внимание:

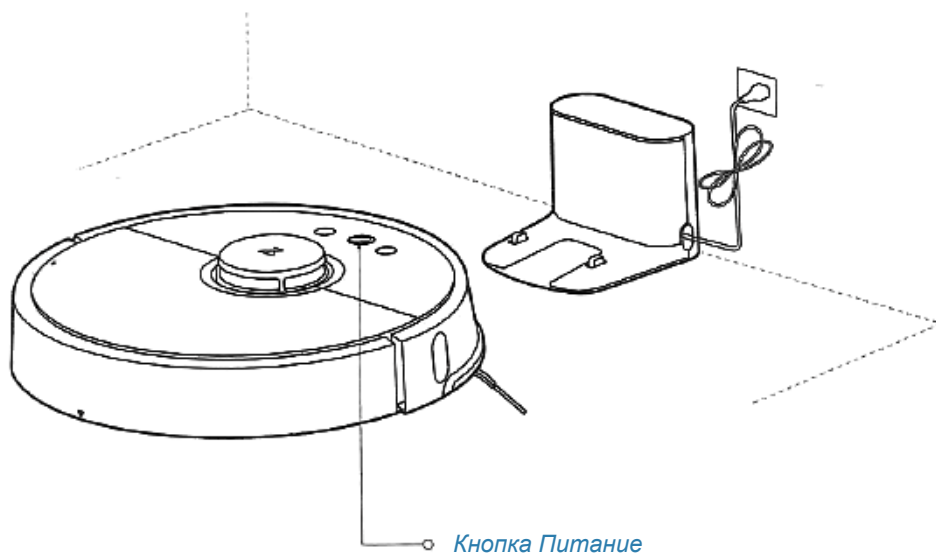
Устройство может запутаться или потянуть за собой лишний кабель, лежащий рядом у док-станции, что может привести к смещению док-станции или ее отключению от питания. - Во время подзарядки индикатор док-станции горит постоянно, если индикатор выключился, зарядка устройства завершена.

Правильное расположение док-станции



Более 0,5 м свободного пространства слева; Более 0,5 м свободного пространства справа;
Больше свободного пространства 1,5 м впереди.

Включение устройства и подзарядка

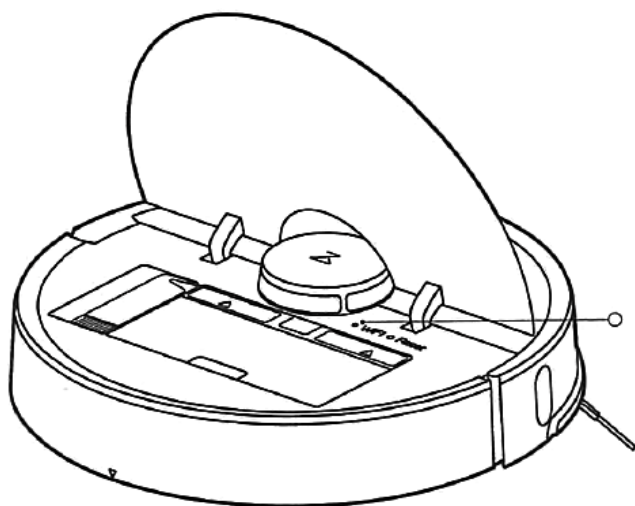


Нажмите и удерживайте кнопку Питание, чтобы включить устройство. Дождитесь пока включится кольцеобразный индикатор, после чего можно подключать устройство к док-станции на подзарядку.

Цвет кольцеобразного индикатора указывает на уровень заряда

- Белый цвет: уровень заряда > 20%;
- Красный цвет: уровень заряда < 20%; Внимание: если уровень заряда слишком низкий, устройство может не включиться. Пожалуйста, своевременно Подзарядите пылесос.

Wi-Fi индикатор



- Медленно мигающий: ожидание подключения;
- Быстро мигающий: в процессе подключения;
- Постоянно включен индикатор: Wi-Fi уже подключен;

Внимание: если смартфон не подключается к пылесосу, смотрите раздел «Инструкция по использованию» - «Сброс Wi-Fi настроек».

Быстрые настройки

Данное устройство поддерживает платформу Mi Smart Home, поэтому вы можете использовать смартфон для дистанционного управления пылесосом, подключившись к приложению «Smart Home». Также устройство поддерживает систему MIUI, поэтому может синхронизироваться и взаимодействовать с другими устройствами умного дома.

1. В Mi Store найдите мобильное приложение «Smart Home», или отсканируйте ниже изображен QR-код.
2. Откройте окно «Мои устройства» в приложении, и в правом верхнем углу нажмите на кнопку «+», чтобы добавить необходимое устройство. После этого найдите новое устройство в списке «Мои устройства».



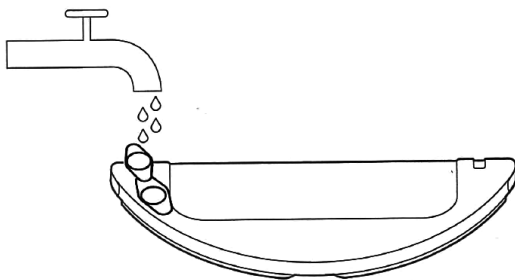
Установка насадки для влажной уборки

1. Установите насадку для влажной уборки: смочите швабру, максимально отожмите и вставьте ее в специальный желоб, проведите вдоль резервуара для воды до конца и надежно зафиксируйте другие края насадки с помощью соответствующих клейких лент.

Внимание:

Не включайте функцию влажной уборки, когда дома никого нет. Если в помещении являются ковровые покрытия, включайте функцию удаления от стен.

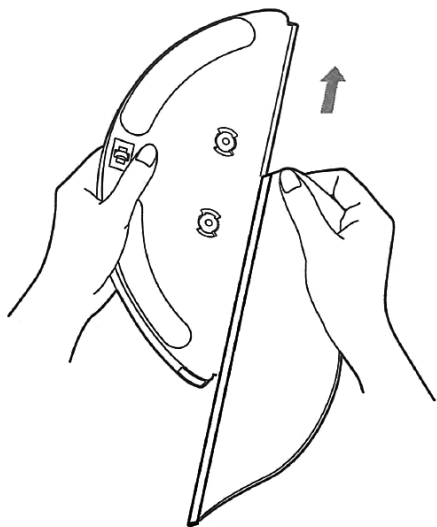
2. Заполнение емкости для воды: откройте крышку резервуара для воды, заполните ее водой и закройте крышку.



Внимание:

наименьшее количество средства для мытья пола или дезинфицирующего средства могут привести к порче фильтра.

3. Установка модуля для влажной уборки: проведите модуль вдоль задней части основного устройства, пока специальные отметки не выровняются и вы не услышите характерный звук, указывающий на успешную установку модуля.



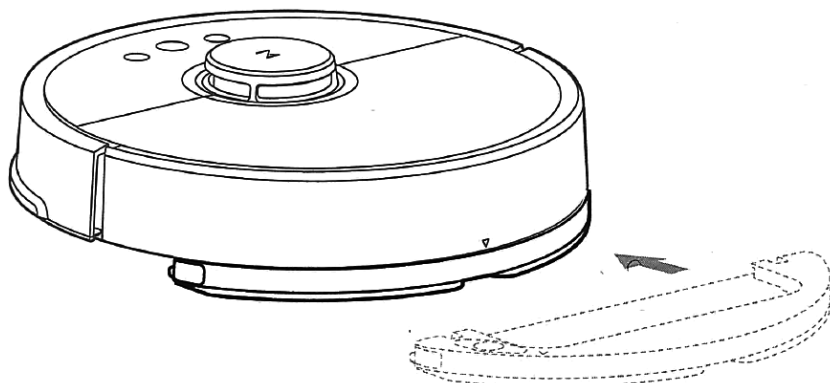
Внимание: для оптимального результата влажной уборки рекомендуется трижды прочистить насадку для влажной уборки, прежде чем снова использовать ее.

Начало уборки

Когда мигающий кольцеобразный индикатор начинает постоянно светиться, это означает, что зарядка устройства полностью завершена. Нажмите на кнопку Питание, или воспользуйтесь мобильным приложением, чтобы включить уборку помещения. Внимание:

- Не включайте функцию влажной уборки, когда дома никого нет;
- Рекомендуется споласкивать насадку для влажной уборки каждые 30 минут ее использования, чтобы обеспечить качественное и эффективное уборки.
- Перед включением режима уборки, пожалуйста, уберите все лишние кабели с пола (в том числе кабель док-станции), чтобы во время уборки пылесос не запутался в кабелях, ведь это может привести к отключению питания, порче устройств и повреждению кабелей.
- Если время на уборку составляет менее 10 минут, по умолчанию устройство убирает помещение дважды.

Извлечение модуля влажной уборки



После того как пылесос убрал необходимое помещение и вернулся на док-станцию, зажмите руками с двух сторон специальные фиксаторы и потяните на себя модуль.

Внимание:

- Если пылесос заряжается или не используется, извлеките модуль для влажной уборки из устройства.
- Если вы установили док-станцию на полу с деревянным покрытием, настоятельно рекомендуем вам воспользоваться водостойким ковриком, чтобы избежать порчи пола в результате протекания воды.

Включение/Выключение

Нажмите на кнопку Питание, после чего загорится кольцеобразный индикатор. Устройство готово к работе. Если пылесос находится в процессе уборки, нажмите и удерживайте кнопку Питание, чтобы выключить его, после чего устройство прекратит уборку.

Внимание: не выключайте пылесос во время подзарядки.

Уборка

Нажмите на кнопку Питание / Уборка, чтобы начать уборку помещения.

Во время уборки, нажмите на любую кнопку устройства, чтобы остановить его на паузу.

Внимание:

- Если уровень заряда устройства слишком низкий, пылесос не будет убирать помещение. Сначала зарядите устройство.
- Если в процессе уборки произошло значительное снижение заряда, пылесос автоматически вернется на док-станцию для подзарядки. Когда пылесос зарядится до необходимого уровня, устройство автоматически продолжит уборку помещения.

Зарядка

Автоматический режим: после завершения уборки пылесос автоматически возвращается на док-станцию для подзарядки.

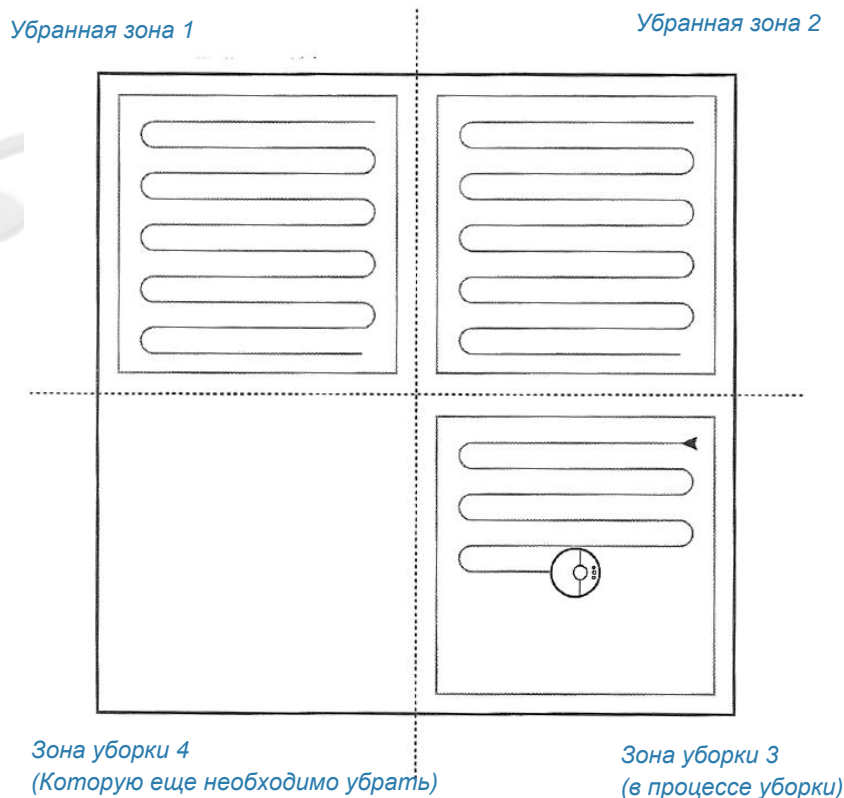
Ручной режим: когда устройство стоит на паузе, нажмите на кнопку Зарядка, чтобы вернуть устройство на док-станцию для подзарядки.

Во время подзарядки вокруг устройства мигает кольцеобразный индикатор.

Внимание: Если устройство автоматически не нашло док-станцию, перенесите пылесос к док-станции самостоятельно.

Способ уборки

После включения устройства, пылесос сканирует карту помещения и распределяет его на зоны. В каждой зоне уборка начинается вдоль стен, после чего пылесос формирует свой маршрут в определенной зоне «по серпантину», последовательно качественно убирая всю комнату. После завершения уборки комнаты пылесос автоматически возвращается на док-станцию для подзарядки.

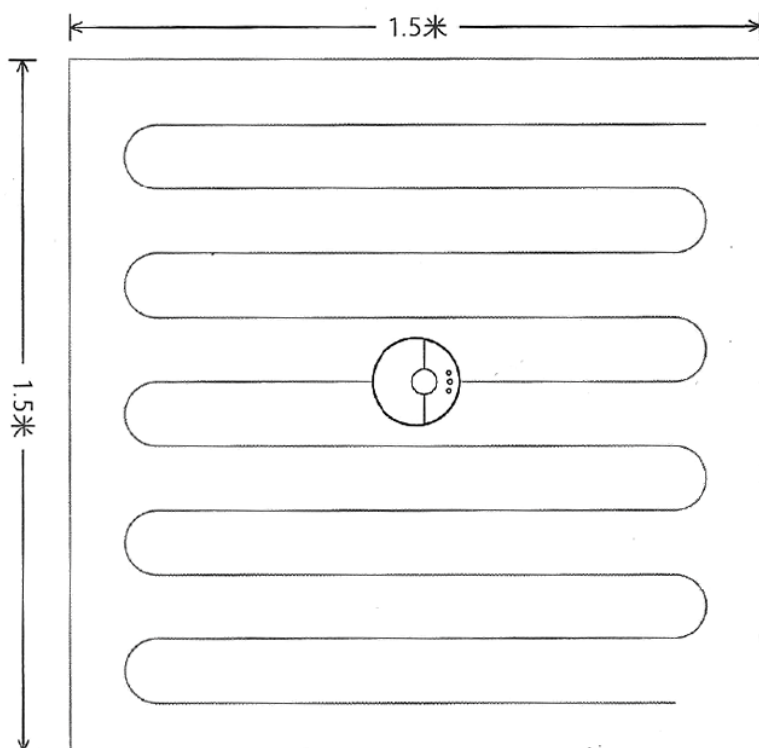


Использование

Частичная уборка

Когда устройство находится в режиме ожидания или остановлено на паузу, нажмите на кнопку частичной уборки, после чего устройство будет убирать центральную зону помещения размером 1.5 x 1.5 м. После окончания своей работы устройство автоматически вернется в свое исходное положение, завершив уборку определенной зоны.

Внимание: если устройство остановлено на паузу, нажатие на кнопку частичной уборки прекращает уборку предыдущей зоны.



Пауза

Во время работы устройства нажмите на любую кнопку пылесоса, чтобы остановить его на паузу.

Нажмите на кнопку Питание / Уборка, чтобы продолжить уборку; нажмите на кнопку Зарядка, чтобы пылесос вернулся на док-станцию для подзарядки и прекратил текущую уборку.

Внимание: если устройство остановлено на паузу, при этом вы включаете функцию возврата на док-станцию, текущая уборка помещения заканчивается.

Если в процессе уборки необходимо добавить воды или сполоснуть насадку для влажной уборки, сначала нажмите на любую кнопку, чтобы остановить устройство на паузу, после чего извлеките модуль для влажной уборки из пылесоса, добавьте воды или сполосните насадку. После этого

установите модуль для влажной уборки назад и нажмите на кнопку Питание / Уборка для продолжения уборки.

Возникновение неполадок

Если в процессе уборки возникла неисправность, кольцообразный индикатор устройства начнет быстро мигать красным цветом и включится голосовое сообщение. Для решения данной проблемы см. раздел «Устранение неполадок».

Внимание:

- Если устройство не работает в течение 10 минут в связи с возникновением неполадки, оно автоматически переходит в режим сна.
- Если в процессе зарядки на док-станции возникла неисправность, устройство прекращает предварительную уборку.

Режим сна

Если в течение 10 минут устройство не выполняет какие-то действия, оно автоматически может переключиться в режим сна. В таком случае кольцообразный индикатор мигает один раз в несколько секунд.

Чтобы пробудить устройство, нажмите на любую кнопку пылесоса.

Внимание:

- Устройство не переходит в режим сна, если находится на подзарядке на док-станции.
- Если устройство находится в режиме сна более чем 12 часов, оно автоматически выключается.

Установка времени уборки

Благодаря мобильному приложению можно настроить время уборки помещения. В таком случае пылесос автоматически начинает убирать в установленное время, а по окончании уборки автоматически возвращается на док-станцию.

Сброс настроек Wi-Fi

В связи с заменой роутера, если вы забыли пароль или возникли какие другие ситуации, которые привели к возникновению проблемы с подключением устройства к мобильному приложению, откройте верхнюю панель пылесоса, чтобы увидеть индикатор Wi-Fi, одновременно нажмите и удерживайте кнопки Частичная уборка и зарядка, пока не услышите голосовое оповещение о сбросе настроек Wi-Fi. Дождитесь пока индикатор Wi-Fi начнет медленно мигать, указывая на успешный сброс настроек.

Определение зоны уборки

Используя мобильное приложение, установите настройки по интересующей зоне уборки, после чего пылесос будет убирать только определенную вами зону.

Определение конечной точки

Используя мобильное приложение, установите настройки для достижения необходимой точки на карте помещения, устройство автоматически определит маршрут достижения цели.

Режим уборки

Используя мобильное приложение, выбирайте тихий, нормальный, сильный и максимальный режимы уборки. По умолчанию выбран нормальный режим.

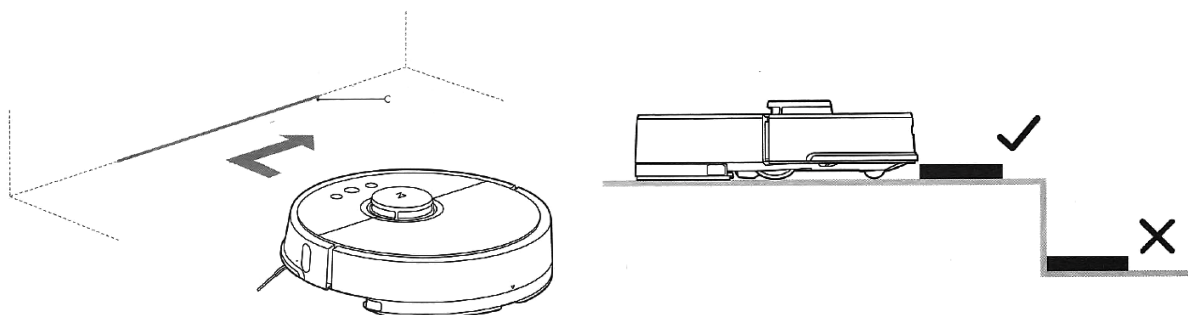
Режим «Не беспокоить»

В режиме «Не беспокоить», устройство не может автоматически продолжить уборку или самостоятельно воспроизвести звуковое сообщение, яркость кольцеобразного индикатора снижается. По умолчанию режим «Не беспокоить» включается с

22:00 - 08:00. Используя мобильное приложение, отключите данную функцию или самостоятельно настраивайте включении режима «Не беспокоить».

Виртуальная стена

Используя специальную ленту, отделите зону, которую не нужно убирать (например, помещения, где может быть вода на полу (ванная комната) или слишком малые комнаты, где устройство может застрять), создавая виртуальную стену для пылесоса. Внимание: надежно закрепите специальную ленту на поверхности пола, чтобы пылесос не смог ее сдвинуть, иначе эффект виртуальной стены не будет достигнут.



**Не входит в состав стандартной комплектации.*

Док-станция

Установите док-станцию на полу вдоль стены, уверившись, что с обеих сторон от док-станции есть более 0,5 м свободного места и более 1,5 м спереди

от док-станции, вставьте вилку в розетку. Для оптимального использования мобильного приложения, пожалуйста, установите док-станцию в пределах зоны покрытия Wi-Fi.

Внимание: не устанавливайте док-станцию под прямыми солнечными лучами или в местах, где другие предметы могут мешать пылесосу идентифицировать ее расположения. Это может

привести к тому, что пылесос не сможет самостоятельно возвращаться на док-станцию для подзарядки.

Характеристики

Пылесос

Название	Характеристика
Размер	353x350x96.5 мм
Батарея	14.4V/5200mAh литий-ионная батарея
Вес пылесоса	приблизительно 3.5 кг
Беспроводное подключение	Wi-Fi Smart скоростное подключение
Номинальное напряжение	14.4V =
Номинальная мощность	58W

Док-станция

Название	Характеристика
Размер	151x130x96 мм
Номинальная мощность	42W
Номинальное входное напряжение	100-240V~
Номинальное выходное напряжение	20V = 1.8A
Номинальная частота	50/60Hz

Устранение неполадок

Если в процессе уборки неисправность, кольцеобразный индикатор устройства начнет быстро мигать красным цветом и включится голосовое сообщение.

Рекомендации при ошибках

Ошибка 1: Слегка поверните лазерный (оранжевый) дальномер, чтобы убедиться в беспрепятственности его движения.

Нормальной работе лазерного датчика определения расстояния препятствуют другие посторонние предметы. Пожалуйста, протрите датчики, уберите лишние предметы; если у вас нет возможности убрать лишние предметы, переместите пылесос на другое место.

Ошибка 2: Протрите и слегка прижмите датчик столкновений

В случае нарушения функционирования датчика столкновений, неоднократно нажимайте на него, чтобы удалить все посторонние предметы; если никаких посторонних предметов нет, переместите пылесос на другое место.

Ошибка 3: Переместите пылесос на другое место.

Колесико находится в подвешенном состоянии, переместите пылесос на другое место.

Ошибка 4: Протрите датчик падения и переместите пылесос подальше от края (например, от ступеньки).

Датчик падения не идентифицирует под собой опоры, переместите пылесос на другое место; датчик падения слишком грязный, поэтому возможны возникновения неполадок. Пожалуйста, прочистите датчик падения.

Ошибка 5: Вытяните основную щетку. Необходимо почистить щетку и крепление основной оси щетки.

Вокруг основной щетки возможны наматывания посторонних предметов; необходимо почистить щетку и крепление основной оси щетки.

Ошибка 6: Вытяните и прочистите боковые щетки.

Вокруг боковой щетки возможны наматывания посторонних предметов; необходимо почистить щетку.

Ошибка 7: Убедитесь, что никакие посторонние предметы не попали в основное колесико и переместите устройство на новое место.

Вокруг колесика возможны наматывания посторонних предметов; извлеките и прочистите колесико.

Ошибка 8: Обеспечьте достаточно пространства вокруг пылесоса.

Возможно запутывание пылесоса или он может застрять между другими предметами, пожалуйста, обеспечьте достаточно пространства вокруг пылесоса.

Ошибка 9: Установите пылесборник и фильтр.

Установите пылесборник и фильтр, и убедитесь в их правильной установке; если устройство и дальше показывает наличие ошибки, попробуйте заменить фильтр; после ополаскивания фильтра, необходимо оставить его просыхать на 24 часа.

Ошибка 10: Убедитесь, что фильтр сухой или сполосните фильтр.

Возможно попадание посторонних предметов в фильтр, убедитесь в его чистоте; если проблема не решилась, замените фильтр.

Ошибка 11: Обнаружено сильное магнитное поле, переместите пылесос подальше от специальной ленты (виртуальной стены).

Пылесос находится слишком близко к специальной ленте (виртуальной стене), пожалуйста, переместите устройство в другое место.

Ошибка 12: Уровень заряда слишком низкий, зарядите устройство.

Недостаточный уровень заряда, зарядите устройство.

Ошибка 13: Проблемы с зарядкой, убедитесь в надежном контакте между пылесосом и док-станцией.

Используя сухую ткань, протрите контактные зоны устройства и док-станции.

Ошибка 14: Проблемы с зарядкой.

Температура батареи слишком высокая или слишком низкая. Дождитесь нормализации температуры батареи.

Ошибка 15: Протрите датчик определения расстояния до стены.

На датчик определения расстояния до стены может оседать много пыли, тщательно протрите.

Ошибка 16: Установите пылесос на ровной поверхности и включите устройство.

Устройство стоит на неровной поверхности, переместите пылесос на ровную поверхность и перезагрузите компьютер.

Ошибка 17: Проблемы с функционированием боковых щеток, выполните сброс настроек системы.

Возникновение проблем с работой боковых щеток, выполните сброс настроек системы.

Ошибка 18: Проблемы с работой вентилятора втягивания (всасывания), выполните сброс настроек системы.

Возникновение проблем с работой вентилятора втягивания (всасывания), выполните сброс настроек системы.

Ошибка 21: Нарушения в движении лазерного дальномера, удалите все посторонние предметы.

Лазерный дальномер прижат или его работе мешают посторонние предметы, переместите устройство на другое место.

Ошибка 22: Необходимо протереть контактные зоны для зарядки устройства.

На контактных зонах возможно оседание пыли, что препятствует нормальной работе устройства, протрите их.

Ошибка 23: Необходимо протереть зону передачи сигнала док-станции.

Возможно оседание пыли на контактные зоны док-станции, или попадания посторонних предметов на них. Пожалуйста, уберите все лишние предметы из контактных зон.

Внутренняя ошибка, выполните сброс настроек системы.

В случае возникновения внутренней ошибки, устройство не может нормально работать, выполните сброс настроек системы.

Внимание: Сброс настроек системы помогает решить некоторые неполадки

Если вы не можете устранить проблему предоставленных рекомендаций в таблице, позвоните в сервисный центр bestdigitals.ru

Информация о безопасности

Ограничения использования

- Данное устройство предназначено для использования в домашних условиях, для уборки пола. Не используйте устройство для уборки на открытом воздухе (например, на открытом балконе), для уборки мебели (например, дивана) или для уборки коммерческих и промышленных помещений;
- Не используйте устройство для уборки неровных поверхностей, открытых солнечных террас, мебели и помещений без наличия определенных б/а рьеров и стен; - Не используйте устройство в помещении при температуре ниже 0 °C или для уборки пола, на который пролита любая жидкость
- Перед использованием устройства уберите все кабели, чтобы избежать их повреждения или запутывания в них устройства;
- Уберите хрупкие предметы и массивный мусор с пола (например, вазы, пакеты и т.д.), чтобы не допустить блокирования работы пылесоса или порчи других предметов;
- Не позволяйте детям, людям с определенными психическими отклонениями пользоваться данным устройством;
- Во время работы устройства внимательно следите за детьми и домашними животными. Не позволяйте детям воспринимать устройство как игрушку;
- Не оставляйте устройство для чистки щетки в доступных для детей местах;
- Запрещается ставить какие-либо предметы (включая детей и домашних животных) на устройство, при этом не имеет значения оно включено или выключено;
- Не допускайте контакта волос, пальцев или других частей тела человека или животного с вентилятором втягивания (всасывания) во время работы устройства;
- Не используйте устройство для уборки любых легковоспламеняющихся предметов (например, окурков сигарет)
- Не используйте устройство для уборки ковров с длинными нитями. Пылесос не сможет качественно убрать такие ковры;
- Не допускайте попадания в пылесос тяжелых или острых предметов (например, стекло, гвозди и т.д.);
- Не воспринимайте защитную панель лазерного дальномера, верхнюю панель пылесоса или панель датчика определения расстояния от стен (бампер) в качестве ручки для перемещения устройства;
- Протирайте или выполняйте техническое обслуживание основного устройства и док-станции в выключенном состоянии;
- Запрещается протирать устройство любой влажной тканью или жидкостью для мытья;
- Во время уборки ковра не используйте модуль для влажной уборки;
- Пожалуйста, используйте устройство в соответствии с инструкцией. Ответственность за любые повреждения или травмы несут сами владельцы;

Батарея и зарядка

- Не используйте сторонние батареи, зарядные устройства или док-станции;
- Запрещается разбирать, ремонтировать или заменять батарею или док-станцию; - Не устанавливайте док-станцию вблизи источников тепла (например, радиатора) - Не протирайте контактные зоны док-станции влажной тканью или жидкостью для мытья;
- Не выбрасывайте использованную батарею, обращайтесь в специальные отделения по утилизации подобных товаров;
- В случае повреждения или преломления кабеля питания устройства, немедленно обратитесь в центр обслуживания;
- Перед транспортировкой устройства убедитесь, что пылесос выключен. Рекомендуется использовать упаковку;
- Если вы не используете данное устройство в течение длительного времени, отключите его от питания, после его полной подзарядки и удерживайте его в сухом прохладном месте. Рекомендуется заряжать устройство раз в три месяца, чтобы не допускать чрезмерной разрядки.

Информация о безопасности лазера

Информация о безопасности лазера

- Датчик определения расстояния соответствует стандарту IEC 60825-1: 2014 класса 1 и не является источником опасного лазерного излучения

Стандарт: GB 4706.1-2005, GB 4706.7-2014, GB 4343.1-2009, GB 17625.1-2012.